



OSSATURES MÉTALLIQUES
EN ACIER LÉGER

beSteel

FASTER - LIGHTER - CIRCULAR

Construire avec l'ossature métallique.

“

Opter pour une ossature métallique beSteel, c'est construire durablement et rapidement, une solution légère et résistante.

”

beSteel propose une alternative durable aux méthodes de construction traditionnelles. Nous sommes spécialisés dans le dimensionnement et la production de profilés en acier formés à froid. Ceux-ci sont utilisés pour tout type de projet de construction.

Nos structures métalliques constituent des solutions performantes pour la construction neuve et la restauration; de maisons, d'appartements, surélévations, etc. beSteel accélère, simplifie et perfectionne considérablement l'ensemble du processus de construction grâce à la digitalisation et l'industrialisation.

Nos clients sont principalement des entreprises de construction, des entrepreneurs et des promoteurs immobiliers. Nous leur offrons un soutien complet lors de leurs projets de construction, depuis l'étude de stabilité à la fabrication en passant par la conception de l'ossature porteuse et la digitalisation des plans.

beSteel, société belge, fait partie du groupe The BuildUp Company et est actif sur le territoire Européen, dans les Caraïbes et dans les territoires d'outre-mer français.

Avantages



RAPIDITÉ

Economisez jusqu'à 40% de temps sur chantier en comparaison avec les constructions traditionnelles.



SOLIDITÉ

Malgré son faible poids, l'ossature ne perd pas de sa résistance. Au contraire : l'acier est le matériau offrant le ratio résistance/poids hors norme.



LÉGÈRETÉ

L'acier léger pèse 30% de moins qu'une construction bois. Idéal pour les surélévations ou construction sur sols meuble !



UN CHANTIER PROPRE

Grâce au processus de production hors site, nous n'avons rien à couper sur le chantier. Nous réduisons donc les déchets à zéro.



LIBERTÉ ARCHITECTURALE

La liberté de l'architecte est totalement conservée. Nous adaptons complètement notre structure en acier à sa conception. Ouvrages modernes ou plus classiques, tout est envisageable.



DURABLE

beSteel intègre la philosophie du Cradle to Cradle à son processus de production. Les matériaux peuvent être entièrement recyclés et réutilisés. Nous adoptons également des solutions hybrides biosourcées.



100% CONFORME

Les ossatures métalliques en acier léger répondent entièrement aux règles et exigences pour la résistance au feu, l'isolation thermique et acoustique. En préfabriquant, nous garantissons un résultat final sans faille.

Applications.

Résidentiel, commercial, collectif, modulaire, ... L'ossature en acier léger structurelle n'a pas de limite ! Profitez d'une liberté architecturale optimale.



Dans le cas de l'ossature métallique en acier léger, la structure du bâtiment est **constituée de profils en acier laminés à froid assemblés dans différents panneaux formant des modules 2D.**

Cette méthode révolutionnaire présente de multiples avantages pour les entrepreneurs et les architectes ! Cela améliore le confort de vie des habitants.

Leader sur le marché depuis 2015, beSteel se différencie de part son expertise et son savoir faire à la pointe de la technologie et en ligne avec les dernières réglementations. Les procédures et méthodes de production de beSteel sont dès lors certifiées selon les normes Européennes (CE).



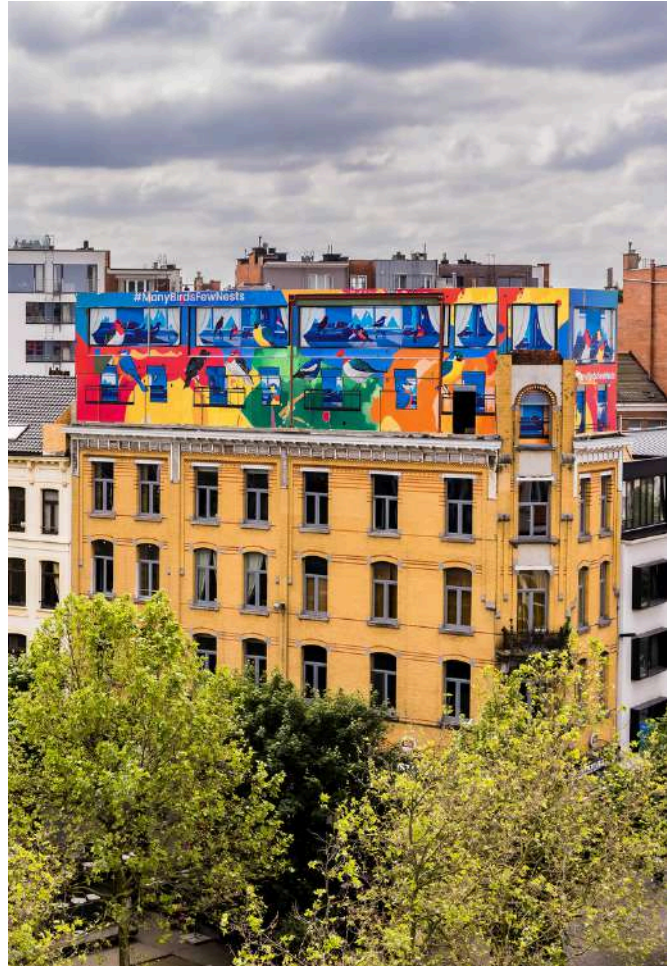
BÂTIMENTS RÉSIDENTIELS

La construction en acier est la base idéale pour une maison respectant les exigences croissantes d'énergie et de confort.



IMMEUBLES A APPARTEMENT

Structures adaptées à la construction de bâtiments de plusieurs étages.



SURÉLÉVATIONS

La construction en acier est très légère et très utile pour les élévations des bâtiments et également pour la construction sur sols meubles et à faible capacité portante.

BUREAU D'ÉTUDE ET EXPERTISE DIGITALE

Chaque projet obtient un suivi digital de nos architectes et experts sur notre portail BIM 3D. beSteel s'occupe également que votre projet remplisse les exigences techniques et les règles de stabilité les plus strictes. Nos dessinateurs et ingénieurs optimisent les conceptions 3D et les calculs de construction et permettent que votre projet à ossature métallique soit conforme aux Eurocodes applicables.

03

NOS PRODUITS

Nos Produits selon vos besoins.



FLATPACKED

Les profilés en acier sont livrés non assemblés. Vous recevrez des fagots de profilés pré-dimensionnés, accompagné de la visserie, d'un plan de montage pour les panneaux, ainsi que des instructions détaillées avec des conseils et astuces pour l'assemblage du projet.

- Profilés en acier léger
-



FABRICATED

Gagnez du temps sur le chantier ! Dans notre centre de production, nous assemblons des profilés d'acier en panneaux 2D complets que nous livrons sur le chantier.

- Panneaux en acier léger 2D
-

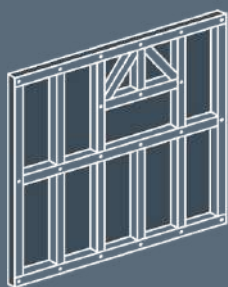
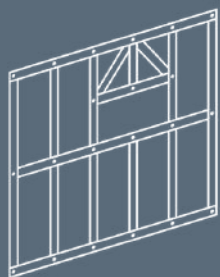


FASTWALL

FastWall combine notre mur fabriqué en 2D avec un plaquage en bois de haute qualité pour un processus de construction encore plus rapide. Ces panneaux en plaques 2D sont pré-assemblés dans notre usine.

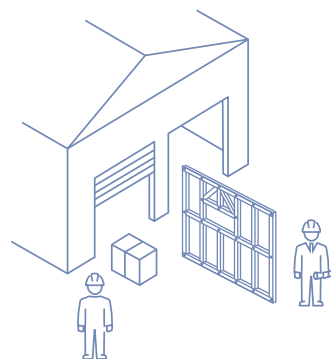
- Panneaux en acier léger 2D
- Plaquage de haute qualité

De la conception jusqu'au montage.

**1**

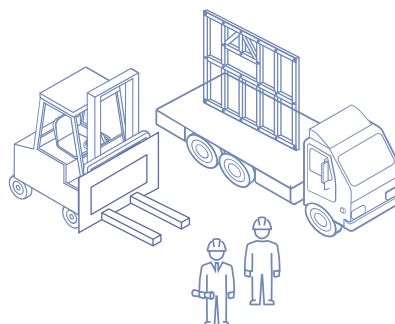
BUREAU D'ÉTUDE INTERNE

Nous réalisons de manière digitale la conception de votre projet en ossature métallique. Nous vous fournissons un modèle 3D, les calculs de stabilité et plans entièrement conformes aux Eurocodes.

**2**

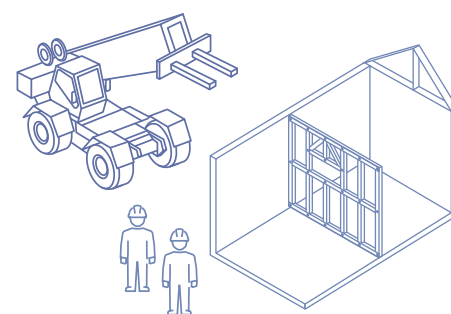
PRODUCTION ET ASSEMBLAGE HORS SITE

Production et assemblage précis dans notre atelier, dans des conditions contrôlées afin de garantir la précision et qualité de notre produit.

**3**

TRANSPORT

La livraison est organisée selon la séquence de construction afin de fluidifier le montage.

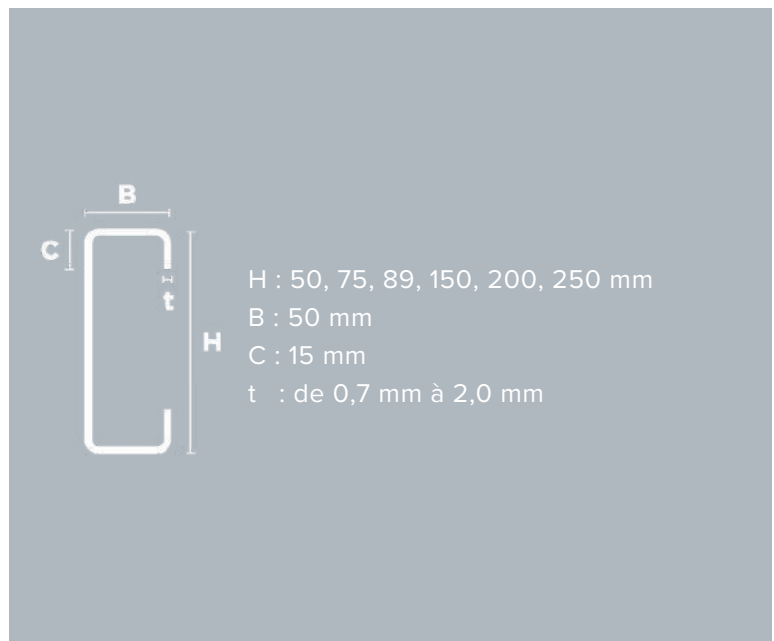
**4**

MONTAGE SUR CHANTIER PAR L'ENTREPRENEUR

Placement facile et rapide nécessitant peu de main-d'œuvre. Possibilité d'assistance technique par nos Conseillers Certifié beSteel.

Un matériau durable.

Les profils beSteel sont fabriqués à partir d'acier Magnelis® d'Arcelor Mittal. Un acier de haute qualité résistant à la corrosion. Composé de 3,5% d'aluminium et de 3% de magnésium.



<p>SCREW HOLE</p> <p>Pour un montage rapide, simple et précis.</p>	<p>SERVICE HOLE</p> <p>Pour les applications électriques.</p>	<p>INDEX HOLE</p> <p>Pour les connexions avec des boulons.</p>	<p>WEB NOTCH</p> <p>Les profils s'emboîtent horizontalement.</p>
<p>LIP NOTCH</p> <p>Pour une fixation facile des profils.</p>	<p>SWAGE ENDS</p> <p>Pour la fixation précise des profils.</p>	<p>UTILITY SERVICE HOLE</p> <p>Ouverture 120-140 mm pour sanitaire et ventilation.</p>	<p>PRINT ID LABEL</p> <p>Gain de temps, montage clair.</p>

06

DES PARTENAIRES FIABLES

Notre réseau de partenaires.



Chez beSteel, nous nous entourons de partenaires de construction fiables, qualitatifs et expérimentés pour dynamiser ensemble la construction d'ossatures en acier.

Vous êtes entrepreneur, architecte ou consultant spécialisé dans la construction en acier léger ?

N'hésitez pas à nous contacter pour discuter de notre réseau et peut-être rejoindre celui-ci.



ARCHITECTE
CERTIFIÉ



CONSEILLÉ
CERTIFIÉ



ENTREPRISE DE
CONSTRUCTION
CERTIFIÉE

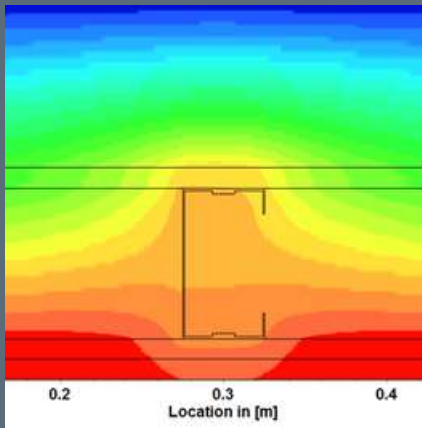
07

SPÉCIFICATIONS TECHNIQUES

Répondre aux exigences.

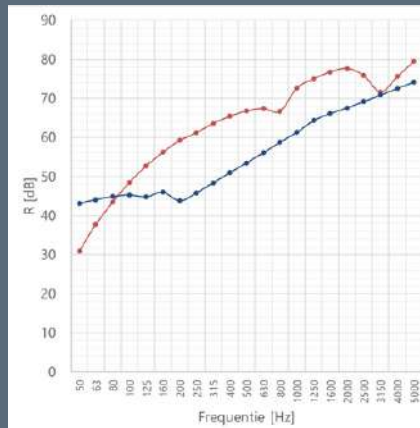
ISOLATION THERMIQUE

Un bâtiment en parfaite adéquation avec les exigences PEB. Vous économiserez l'épaisseur des murs et gagnerez en surface.



ISOLATION ACCOUSTIQUE

Bénéficiez d'un confort acoustique élevé. Test in situ à l'appui.

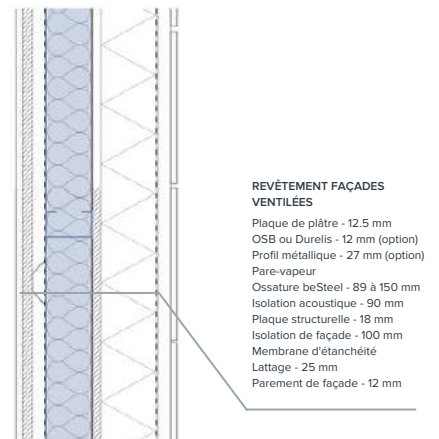
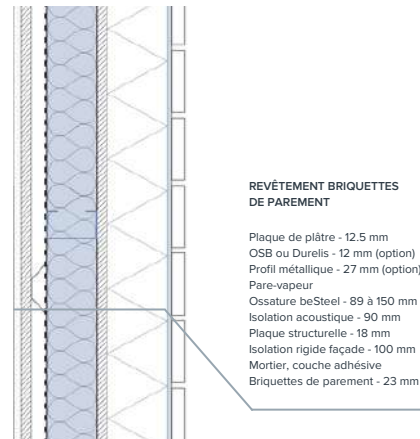
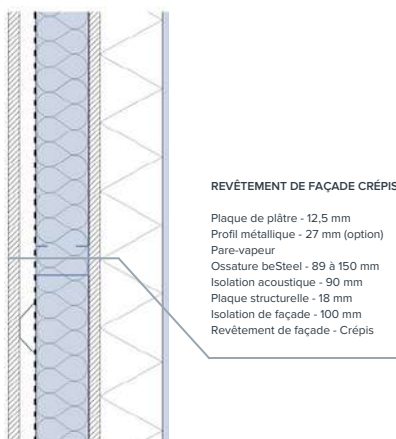


RÉSISTANCE AU FEU

En fonction du revêtement choisi les structures beSteel peuvent atteindre une résistance REI 120.



LES TYPES DE REVÊTEMENT ET D'ISOLATION PEUVENT ÊTRE ADAPTÉS POUR ATTEINDRE LES NORMES SOUHAITÉES



Objectif neutralité carbone.

BERCEAU À BERCEAU

La construction en acier est l'une des rares méthodes de construction qui offrent une réponse claire à la nécessité de construire de manière circulaire.

Cela signifie que les structures en acier sont recyclables à 100% et offrent une solution démontable sans que la qualité ne soit altérée.



XCARB® - VERS UN ACIER NEUTRE EN CARBONE

beSteel est convaincu que l'acier a un rôle essentiel à jouer pour aider la société à se décarboner et qu'il sera en grande partie une solution au problème.

C'est pourquoi, nous proposons le programme XCarb® afin de réduire les émissions européennes de CO2 lié à la production d'acier et visons un acier neutre en carbone d'ici 2050.



UNE CONSTRUCTION TRADITIONNELLE OU EN ACIER LEGER ? UNE REPONSE EVIDENTE.

Ceci pourrait vous surprendre, mais il faut plus d'acier (armatures) pour construire en béton armé qu'en ossature métallique.

Le pliage des profilés à froid améliore les performances de l'acier et sa capacité portante. Cela résulte en une solution efficace en termes d'utilisation de matières premières et écologique grâce à sa facilité de démontage et de recyclage en fin de vie.

UNE CONSTRUCTION ULTRARAPIDE

Production et assemblage hors site, évitant les retards sur chantier grâce à des conditions contrôlées, permettant un montage rapide et précis sur site.

UNE SOLUTION DURABLE ET LÉGÈRE

Plus légers de 30% qu'une construction bois. Un module hybride constitué d'acier léger afin de diminuer l'impact carbone dans le secteur de la construction.

EXPERTISE À 360° ET SUIVI DE PROJET DIGITAL

Une production de structures en acier léger et un suivi complet. De sorte à ce que votre projet remplisse les exigences techniques et les règles de stabilité les plus strictes, le tout en interne.

CONTACTEZ NOUS

sales@be-steel.eu

www.be-steel.eu

SCANNEZ LE QR CODE POUR PLUS D'INFORMATIONS SUR NOS PRODUITS



BESTEEL EST MEMBRE DE THE BUILDUP GROUP